

 **KERBL**
Hobbyfarming



AUTOMATISCHE HÜHNERTÜR EASYPROTECT
PORTE DE POULLAILLER AUTOMATIQUE EASYPROTECT
AUTOMATIC CHICKEN DOOR EASYPROTECT
AUTOMATYCZNE DRZWI DLA KUR EASYPROTECT

#70590

(DE) Bedienungsanweisung
(FR) Mode d'emploi
(EN) Instructions for use
(PL) Instrukcja obsługi
(CS) Návod k obsluze
(NL) Gebruiksaanwijzing
(IT) Istruzioni per l'uso
(SV) Bruksanvisning
(DA) Brugsanvisning
(SL) Navodila za uporabo

CS Návod k obsluze

1. Všeobecně

Tento návod k obsluze obsahuje pokyny k použití a bezpečnostní pokyny. Před uvedením zařízení do provozu si pečlivě přečtěte pokyny a dodržujte uvedené předpisy a pokyny. Návod k obsluze uschovejte pro pozdější použití!

2. Použití v souladu s určeným účelem

Automatická dvířka ke kurníku EasyProtect otevírají a zavírají integrovaná posuvná dvířka u kurníků pro drůbež a kuřata pomocí tažného lanka. Určené prostředí pro používání automatických dvířek ke kurníku je oblast, kde se zdržuje drůbež. Toto zařízení není určeno pro jiné druhy zvířat. Uvedené šoupátko se automaticky otevírá nebo zavírá při určité intenzitě světla nebo podle nastaveného času. V případě používání pro jiné účely a při zásazích do zařízení, zejména při použití k tomu neurčeného šoupátka, zanikají záruční nároky výrobce.

3. Bezpečnostní pokyny

OPATRNĚ!
Nebezpečí úrazu a věcných škod v důsledku nesprávného používání!

- Zajistěte, aby se v rizikové oblasti pohyblivých částí nevyskytovala žádná zvířata nebo děti.
- Před otevřením krytu vytáhněte síťovou zástrčku.
- K provozu automatické řídicí jednotky používejte pouze souběžně dodávaný originální napájecí zdroj.

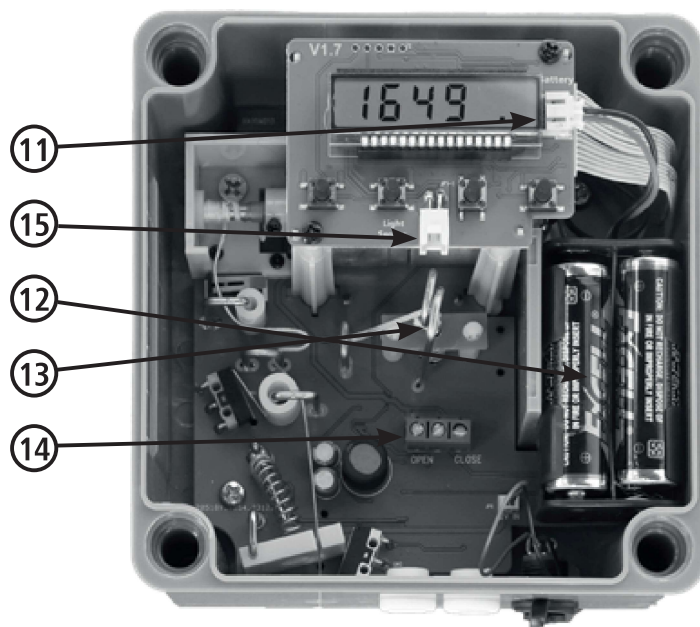
4. Rozsah dodávky

- Ovládání
- Síťový adaptér 230 V
- Baterie (4 AA)
- Světelný senzor
- Posuvná dvířka
- Montážní příslušenství
- Návod k obsluze

5. Konstrukce zařízení

Zařízení se skládá z následujících součástí:

- 1) Elektronická jednotka
- 2) Displej
- 3) Tlačítko Menu
- 4) Tlačítko OK
- 5) Tlačítko Nahoru
- 6) Tlačítko Dolů
- 7) Tažná šňůra pro šoupátko
- 8) Síťový adaptér
- 9) Světelný senzor
- 10) Posuvná dvířka
- 11) Připojení baterií
- 12) Držák baterií
- 13) Automatické blokování
- 14) Připojovací svorky pro externí vypínač
- 15) Připojení světelného senzoru



6. Montáž

6.1 Příprava

Naplánujte si montáž. Připravte si všechny komponenty. Pokud chcete automatickou řídicí jednotku připojit k elektrickému napětí, zajistěte, aby v blízkosti místa montáže byla k dispozici zásuvka 230 V.

6.2 Vhodné místo montáže a montážní situace



OPATRNĚ!

Nebezpečí úrazu a věcných škod v důsledku nesprávného používání!

- Tažné lanko neprodlužujte.
- Silový účinek vyvolaný tažným lankem může způsobit poranění osob a zvířat.
- Chybným uspořádáním může dojít ke vzniku nebezpečných míst, do kterých se mohou dostat osoby nebo zvířata.
- Napájecí zdroj není chráněn před vlhkostí. Napájecí zdroj zapojujte pouze do zásuvky na suchém a chráněném místě.

Pro dvířka ke kurníku vyberte místo s rovným a dostatečně nosným podkladem. Nezapomeňte přitom, že při otevírání šoupátka působí na zařízení větší zátěž, než je jeho vlastní hmotnost. Místo montáže musí být chráněno před deštěm.

Elektronická jednotka se montuje vždy ve vzpřímené poloze s vývodem šňůry na spodní straně.

6.3 Upevnění

Dvířka přišroubujte souběžně dodávanými montážními šrouby ke stěně kurníku.

Následně zkontrolujte, jestli jsou splněny následující podmínky:

- Vodicí lišty šoupátka jsou namontovány odborně, takže šoupátko otvor do budovy uzavírá bezpečně.
- Po celé jízdni dráze šoupátka, kterou toto urazí při postupu otevírání, není vzdálenost mezi šoupátkem a stěnou budovy větší než 5 mm. Když je šoupátko zavřené, okno budovy již není nahoru otevřené. V opačném případě hrozí nebezpečí stlačení částí těla při vysunutí šoupátka nahoru.

7. Uvedení do provozu



OPATRNĚ!

Nebezpečí úrazu a věcných škod v důsledku nesprávného používání!

- Instalace v síti 230 V mohou provádět pouze odborníci.
- Vedení k automatické řídicí jednotce pokládejte tak, aby nebylo dosažitelné pro zvířata.
- Pokud je zařízení napájeno ze sítě, baterie se nevybíjejí. Přesto baterie v pravidelných intervalech vyměňujte, jinak hrozí nebezpečí jejich vytečení. Vyteklé baterie i zařízení neprodleně odborně zlikvidujte.
- Před zasunutím síťové zástrčky do zásuvky nejprve uzavřete kryt!
Před otevřením krytu vždy nejprve vytáhněte zástrčku ze zásuvky (například tehdy, jestliže chcete zasunout světelný senzor).

K napájení zařízení elektrickou energií připojte napájecí zdroj k zařízení a zapojte ho do síťové zásuvky 230 V nebo do zařízení vložte baterie. Oba zdroje můžete používat i paralelně jako zálohu pro případ výpadku elektrické energie. Připojte propojovací vodiče baterie k odpovídající zástrčce.

Dvířka několikrát otevřete a zavřete, abyste se přesvědčili o jejich bezchybném provozu.

Šoupátko by se mělo lehce pohybovat. Případně aplikujte několik kapek oleje.

Nyní můžete provést nastavení, jak je popsáno níže.

8. Ovládání

8.1 Nastavení času

Chcete-li nastavit aktuální datum a čas, stiskněte tlačítko OK na cca 3 sekundy. Začne blikat aktuálně nastavený rok. Hodnotu změníte tlačítky se šipkami a nastavení roku potvrdíte tlačítkem OK. Následně bliká datum s měsícem a dnem. Hodnotu data změníte pomocí tlačítek se šipkami. Zde například 08.06.

Dalším potvrzením se dostanete k nastavení aktuálního času.

Pomocí tlačítek se šipkami změníte hodnotu času. Toto menu opustíte stisknutím tlačítka Menu.

8.2 Automatické otevírání a zavírání pomocí spínacích hodin

Pro všední dny (pondělí až pátek) a víkendy (sobota a neděle) můžete nastavit vždy jeden čas otevírání a zavírání. Vezměte prosím na vědomí, že se dvířka v požadovaný čas otevrou, resp. zavřou pouze tehdy, jestliže je aktivován automatický režim.




Měsíc


Den

8.2.1 Nastavení časů otevírání a zavírání

Chcete-li nastavit tyto časy, stiskněte tlačítko menu na cca 3 sekundy.

Zobrazí se nastavení času otevírání pro všední dny. Čas otevírání je zobrazen symbolem  na pravém okraji displeje. Pomocí tlačítek se šipkami vyberte požadovaný čas otevírání a potvrďte zadání tlačítkem OK.



Poté se zobrazí nastavení času zavírání pro dny v týdnu. Čas zavírání je zobrazen symbolem  na pravém okraji displeje. Pomocí tlačítek se šipkami vyberte požadovaný čas zavírání a potvrďte zadání tlačítkem OK.



Pak se zobrazí nastavení času otevírání pro víkend a jako poslední nastavení času zavírání pro víkend. Časy pro víkend poznáte podle tečky na konci údaje času.



8.2.2 Samočinný návrat do automatického režimu

Jako další bod menu se na displeji zobrazí AC OFF nebo AC ON. Nastavení změníte pomocí tlačítek se šipkami. Pokud je funkce aktivována (AC ON), ovládání samočinně vyvolá automatický režim v příštím denním cyklu, i když jste automatický režim přerušili ručním posunutím dvířek. Menu lze opustit pomocí tlačítka Menu.



8.2.3 Aktivace automatického režimu

Chcete-li aktivovat automatický režim, stiskněte tlačítko Nahoru při otevřených dvířkách nebo tlačítko Dolů při zavřených dvířkách. Automatický režim signalizuje malý kroužek v horní části displeje.



8.2.4 Deaktivace spínacích hodin

Pokud chcete automatický režim ovládat pouze pomocí světelného senzoru (viz odstavec 8.3), můžete spínací hodiny deaktivovat současným stisknutím tlačítek Menu a OK. Na displeji se zobrazí „t-off“. Chcete-li spínací hodiny znovu aktivovat, postup opakujte. Na displeji se pak opět zobrazí aktuální čas.



8.3 Používání světelného senzoru

Chcete-li automatické otevírání a zavírání nastavit v závislosti na okolním světle, připojte dodaný světelný senzor k zařízení a umístěte jej na vhodné místo. Dbejte na to, aby senzor mohl dobře reagovat na denní světlo.

Senzor nesmí být ovlivněn jiným zdrojem světla (např. umělým světlem pouličního osvětlení nebo z okna obytného domu). Senzor neinstalujte u silnic, kde jej mohou ovlivnit světlomety projíždějících automobilů. Nezapomeňte, že než světelný senzor na změnu světla zareaguje, může uplynout i několik minut. To zabrání nežádoucímu otevírání dvířek za bouřky s blesky.

Pokud je aktivován automatický režim, dvířka se otevřou nebo zavřou při nastaveném jasu. I při použití světelného senzoru zůstávají doby otevírání a zavírání podle spínacích hodin (viz odstavec 8.2) aktivní.

Přitom platí:

- Po dosažení nastaveného času zavírání se dvířka v každém případě zavřou, i když světelný senzor stále detekuje dostatečné světlo.
- Po dosažení nastaveného času otevírání zůstanou dvířka zavřená, dokud světelný senzor nedetekuje dostatečné světlo.

Citlivost senzoru můžete měnit v nabídce. Řídicí jednotka přitom zaznamená aktuální jas a bude otevírat, příp. zavírat ihned při zjištění této hodnoty. Doporučujeme nastavovat hodnotu jasu večer. Vyčkejte asi 10–15 minut poté, co se všechny slepice samostatně vrátí do kurníku, a pak nastavte znovu citlivost senzoru. Postupujte přitom takto:

Pro nastavení citlivosti světelného senzoru stiskněte třikrát krátce „OK“.

Na displeji se objeví



Stiskněte znovu „OK“ – tím uložíte aktuální hodnotu jasu do paměti. Řídicí jednotka přitom zaznamená aktuální jas a bude otevírat, příp. zavírat ihned při nově nastaveném jasu.

Dvířka se budou otevírat, příp. zavírat ihned po úspěšném nastavení.

Pokud není připojen žádný světelný senzor, zobrazí se na displeji chybové hlášení



Následně by se dvířka měla ihned zavřít, resp. otevřít.

8.4 Ruční ovládání

8.4.1 Ruční ovládání na přístroji:

Pomocí tlačítek Nahoru a Dolů ručně otevřete a zavřete dvířka. **Pozor:** Jakmile je spuštěn ruční pojezd, je zařízení v manuálním režimu. Automatické poježdění se poté již neuskutečňuje.

Manuální režim je zobrazen na displeji tečkou dole.

Automatický režim lze vyvolat opětovným stisknutím tlačítka Nahoru, když jsou dvířka otevřená, nebo stisknutím tlačítka Dolů, když jsou dvířka zavřená. Na displeji je automatický režim indikován malým kroužkem v horní části.

Pokud je v menu aktivována odpovídající funkce, přepne ovládání samočinně v dalším denním cyklu zpět do automatického režimu (viz kapitola 8.2.2). Nastavení samočinného návratu do automatického režimu poznáte podle toho, že i když je automatický režim přerušen, kromě tečky ve spodní části displeje se zobrazí ještě kroužek v jeho horní části.

8.4.2 Ruční ovládání externím tlačítkem

Dvířka lze navíc ovládat externím tlačítkem (např. art. 70565). To je k dispozici jako příslušenství. Chcete-li to provést, umístíte vypínač na požadované místo a připojíte jej k zařízení pomocí dodaných připojovacích svorek:

Jakmile je spuštěn ruční pojezd, je zařízení v manuálním režimu.

Automatické poježdění se poté již neuskutečňuje. Manuální režim je zobrazen na displeji tečkou dole.

Opětovné vyvolání automatického režimu není přes externí tlačítko možné! To lze provést pouze tlačítky na displeji.

Pokud je v menu aktivována odpovídající funkce, přepne ovládání samočinně v dalším denním cyklu zpět do automatického režimu (viz kapitola 8.2.2). Nastavení samočinného návratu do automatického režimu poznáte podle toho, že i když je automatický režim přerušen, kromě tečky ve spodní části displeje se zobrazí ještě kroužek v jeho horní části.

8.5 Integrované samojištění

Integrované samojištění v krytu řídicí jednotky zabraňuje nechtěnému otevření dvířek zvenčí. Pokud se dvířka zvednou rukou, šroub na zadní straně krytu zablokuje šoupátko a dvířka nelze dále otevřít. Dravcům je tak zamezeno v přístupu do stáje.

Při automatickém nebo ručním otevírání tlačítkem se šroub na několik sekund zatáhne do krytu, aby dvířka měla volnou cestu. Jakmile se dvířka zavřou, šroub se vysune z krytu a znovu je zablokuje.

8.6 Vypnutí zařízení

Chcete-li zařízení vypnout, vytáhněte připojovací kabel z elektrické zásuvky a vyjměte baterie.

9. Čištění/údržba

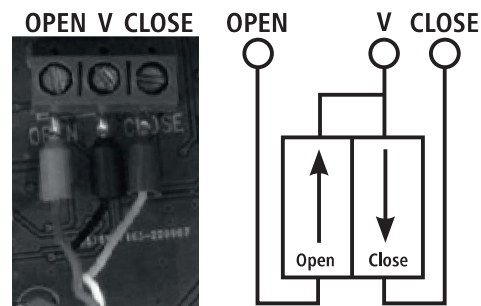
OPATRNĚ!
Nebezpečí úrazu a věcných škod v důsledku nesprávného používání!

- Před zahájením čištění vytáhněte síťovou zástrčku.

Šoupátko se musí v každém časovém okamžiku lehce pohybovat. Vodicí lišty pravidelně čistěte a popřípadě použijte mazací prostředek. V oblasti zavírání šoupátka odstraňujte nečistoty a cizí předměty, aby se šetril motor a dovnitř elektronické jednotky se přes šňůru nedostaly nečistoty. Pravidelně kontrolujte opotřebení šňůry a včas ji vyměňte. Použijte k tomu náhradní šňůru (č. pol. 70552).

10. Údržba a opravy

Zařízení je bezúdržbové, ale mělo by být pravidelně důkladně čištěno. V případě závady musí být zařízení okamžitě vyřazeno z provozu. V případě opravy se prosím obraťte na odbornou firmu nebo zařízení zašlete k opravě výrobci. Také vadný připojovací kabel smí vyměňovat pouze výrobce nebo odborná firma. Používejte pouze originální náhradní díly. Pokud se na displeji zobrazí symbol baterie, je třeba baterie vyměnit. Po výměně baterií je nutné znovu nastavit čas a datum (viz kapitola 8.1).



Připojovací svorky pro externí tlačítko



11. Chyby a možná řešení

Projev chyby	Možná příčina	Řešení
Dvířka se neotevírají a nezavírají v závislosti na čase	Časovač je deaktivován (čas na displeji dále neplyne a zobrazuje se „t-off“)	Podržte současně stisknuté tlačítko Menu a tlačítko OK po dobu 5 sekund
	Světelný senzor brání otevření dvířek, protože je stále tma (zavřený stav má vždy prioritu)	Světelný senzor odpojte nebo ho správně nastavte
	Automatický režim není vyvolán (automatický režim je indikován malým kroužkem v horní části displeje)	<ul style="list-style-type: none"> když jsou dvířka otevřená, stiskněte šipku nahoru když jsou dvířka zavřená, stiskněte šipku dolů
Dvířka se neotevírají a nezavírají v závislosti na světelném senzoru	Světelný senzor není správně nastaven	Vyčkejte, až nastanou takové světelné podmínky, za kterých byste chtěli zavřít. Tento jas pak nastavte příslušnou položkou menu (viz kapitola 8.3).
	Automatický režim není vyvolán (automatický režim je indikován malým kroužkem v horní části displeje)	<ul style="list-style-type: none"> když jsou dvířka otevřená, stiskněte šipku nahoru když jsou dvířka zavřená, stiskněte šipku dolů
Dvířka nejedou dolů	Příliš nízká hmotnost na lanku buď protože <ul style="list-style-type: none"> dvířka jsou zaseknutá, a proto netáhnou dolů 	<ul style="list-style-type: none"> použijte mazání
Dvířka se neotevírají úplně a vždy se zastaví na stejném místě nebo Dvířka se nezavírají úplně a vždy se zastaví na stejném místě	Dvířka mají překážku, takže se pohybují ztuha (například: nečistoty ve vodičí liště)	Dvířka musí být snadno pohyblivá. <ul style="list-style-type: none"> odstraňte nečistoty použijte mazání
Dvířka pojíždějí v nesprávných časech	Aktuální čas je nastaven nesprávně	V nabídce správně nastavte čas
	Časy otevírání a zavírání nejsou uloženy pro všední dny	V menu musí být nastaveny správné časy pro všední dny i víkend
Dvířka se neotevírají a pohybují se proti zajišťovacímu šroubu.	Příliš slabá baterie.	Vyměňte baterie
	Vadná magnetická cívka.	Kontaktuje prodejce.

12. Technické údaje


Síťové napětí	230 V / 50 Hz
Baterie	4 ks typu AA
Externí vypínač	vždy spínací kontakt pro Nahoru a Dolů
Třída ochrany napájecího zdroje	II
Třída ochrany zařízení	III
Stupeň krytí napájecího zdroje	IPX0
Stupeň krytí zařízení	IP33

13. Příslušenství / náhradní položky

Art. 70552	Náhradní šňůra s kuličkou
Art. 70554	Světelný senzor
Art. 70558	Prodlužovací kabel pro světelný senzor
Art. 70553	Síťový zdroj
Art. 70556	Sada solárních akumulátorů pro automatická dvířka ke kurníku
Art. 70557	Připojovací kabel pro autobaterii / baterii pro oplocení pastviny
Art. 70565	Externí tlačítko

Příslušenství nebo náhradní položky je nutné objednat samostatně.

 **Prohlášení ES o shodě**
Tímto společnost Albert KERBL GmbH prohlašuje, že výrobek/zařízení popisované v tomto návodu je v souladu se základními požadavky a ostatními relevantními ustanoveními a směrnicemi. Značka CE označuje splnění směrnic Evropské unie.

 **Elektroodpad**
Provozovatel je odpovědný za správnou likvidaci výrobku po skončení jeho životnosti. Dodržujte příslušné předpisy ve vaší zemi. Zařízení nesmí být likvidováno společně s domovním odpadem. V rámci směrnice EU o likvidaci elektrických a elektronických zařízení lze zařízení bezplatně odevzdávat na komunálních sběrných místech, resp. recyklačních dvorech nebo vracet specializovaným prodejcům, kteří nabízejí službu zpětného odběru. Řádná likvidace slouží k ochraně životního prostředí a zabraňuje možným škodlivým účinkům na lidstvo a životní prostředí.